



中华人民共和国城镇建设行业标准

CJ/T 123—2016
代替 CJ/T 123—2004

给水用钢骨架聚乙烯塑料复合管

Steel reinforced polyethylene plastic pipes for water supply

2016-08-08 发布

2017-02-01 实施

中华人民共和国住房和城乡建设部 发布

前 言

本标准按照 GB/T 1.1—2009 给出的规则起草。

本标准代替 CJ/T 123—2004《给水用钢骨架聚乙烯塑料复合管》。

本标准是对 CJ/T 123—2004《给水用钢骨架聚乙烯塑料复合管》的修订,与 CJ/T 123—2004 相比主要技术变化如下:

- 增加了 DN100~DN500 PN2.0 系列(见 6.3.1);
- 增加了法兰接头配用 O 形圈的规格(见附录 A.1);
- 修改了聚乙烯材料性能(见 4.1,2004 年版的 4.1);
- 修改了钢丝材料性能和网格(见 4.2,2004 年版的 4.2);
- 修改了管材的分类方式和规格尺寸表格的形式(见第 5 章、6.3.1,2004 年版的第 5 章);
- 修改了检验规则(见第 8 章);
- 修改了管端结构型式和基本尺寸(见附录 A,2004 年版的附录 A、附录 B);
- 删除了对法兰接头局部加强的规定(见 2004 年版的 5.3.1);
- 删除了双承口管件连接式复合管管端(见 2004 年版的附录 C)。

本标准由住房和城乡建设部标准定额研究所提出。

本标准由住房和城乡建设部建筑给水排水标准化技术委员会归口。

本标准起草单位:华创天元实业发展有限责任公司、哈尔宾斯达维管道科技有限公司、大庆油田昆仑集团有限公司管业分公司、安源管道实业股份有限公司、中建鑫宏鼎环境集团有限公司。

本标准主要起草人:李鹏、陶华锋、张天君、王晓爽、刘洪、孙庆军、孙磊、钟秋明、吴慧珍、王立红、蔡明金。

本标准所代替标准的历次版本发布情况为:

- CJ/T 123—2000;
- CJ/T 123—2004。

给水用钢骨架聚乙烯塑料复合管

1 范围

本标准规定了给水用钢骨架聚乙烯塑料复合管的术语和定义,原料,一般规定,要求,试验方法,检验规则,标志、包装、运输和贮存。

本标准适用于建筑物内外架空与埋地的给水用钢骨架聚乙烯塑料复合管。

2 规范性引用文件

下列文件对于本文件的应用是必不可少的。凡是注日期的引用文件,仅注日期的版本适用于本文件。凡是不注日期的引用文件,其最新版本(包括所有的修改单)适用于本文件。

- GB/T 228.1 金属材料 拉伸试验 第1部分:室温试验方法
- GB/T 1033.1 塑料 非泡沫塑料密度的测定 第1部分:浸渍法、液体比重瓶法和滴定法
- GB/T 2828.1 计数抽样检验程序 第1部分:按接收质量限(AQL)检索的逐批检验抽样计划
- GB/T 2918 塑料试样状态调节和试验的标准环境
- GB/T 3681 塑料 自然日光气候老化、玻璃过滤后日光气候老化和非涅耳镜加速日光气候老化的暴露试验方法
- GB/T 3682 热塑性塑料熔体质量流动速率和熔体体积流动速率的测定
- GB/T 6111 流体输送用热塑性塑料管材 耐内压试验方法
- GB/T 6671 热塑性塑料管材 纵向回缩率的测定
- GB/T 8806 塑料管道系统 塑料部件 尺寸的测定
- GB/T 13021 聚乙烯管材和管件炭黑含量的测定(热失重法)
- GB 15558.1 燃气用埋地聚乙烯(PE)管道系统 第1部分:管材
- GB/T 15560 流体输送用塑料管材液压瞬时爆破和耐压试验方法
- GB/T 17219 生活饮用水输配水设备及防护材料的安全性评价标准
- GB/T 18251 聚烯烃管材、管件和混配料中颜料或炭黑分散的测定方法
- GB/T 18252 塑料管道系统 用外推法确定热塑性塑料材料以管材形式的长期静液压强度
- GB/T 18476 流体输送用聚烯烃管材 耐裂纹扩展的测定 切口管材裂纹慢速增长的试验方法(切口试验)
- GB/T 19466.6 塑料 差示扫描量热法(DSC) 第6部分:氧化诱导时间(等温 OIT)和氧化诱导温度(动态 OIT)的测定
- YB/T 5294 一般用途低碳钢丝

3 术语和定义

下列术语和定义适用于本文件。

3.1

公称内径 **nominal inside diameter**
DN/ID

与内径相关的公称尺寸,单位为毫米(mm)。

3.2

公称压力 nominal pressure

PN

管材在 20℃ 工作温度条件下输送水时允许使用的最大工作压力,单位为兆帕(MPa)。

3.3

钢骨架聚乙烯塑料复合管 steel reinforced polyethylene plastic pipe

由连续缠绕焊接成型的网状钢筋骨架与聚乙烯塑料共挤成型的复合管,简称为 SRPE 管。

4 原料

4.1 聚乙烯

4.1.1 生产管材应使用 PE80 及以上级别的聚乙烯管材专用料。仅可加入必要的添加剂,添加剂应均匀分散,并应符合表 1 的规定。

表 1 聚乙烯原料的性能

性能	单位	要求	试验参数	试验方法
密度	kg/m ³	≥930(基础树脂)	23℃	GB/T 1033.1
熔体质量流动速率(MFR)	g/10 min	0.2~1.0,且最大偏差不应超过标称值的±20%	190℃,5 kg	GB/T 3682
挥发分含量	mg/kg	≤350	—	GB 15558.1
炭黑含量(质量分数)	%	2.0~2.5	—	GB/T 13021
热稳定性(氧化诱导时间)	min	≥20	200℃	GB/T 19466.6
炭黑分散度	级	≤3	—	GB/T 18251
颜料分散(非黑色混配料)	级	≤3	—	GB/T 18251
耐慢速裂纹增长(e _s >5 mm)	h	500	80℃,环应力 4.0 MPa	GB/T 18475
最小要求强度(MRS)	MPa	≥8.0	20℃,50年,97.5%	GB/T 18252

4.1.2 生产 SRPE 管时产生的清洁聚乙烯回用料,可掺入同种原料中使用;回用料所占整个聚乙烯原料的比例不应超过 5%,并应分散均匀,所生产的产品应符合本标准的要求。

4.2 钢丝

4.2.1 钢丝应采用一般用途低碳钢丝,钢丝的直径、力学性能应符合 YB/T 5294 的规定。钢丝表面应采取镀层或其他防锈措施。根据需要,也可选用性能更优的低碳合金钢或其他结构钢钢丝。

4.2.2 钢丝抗拉强度应不小于 400 MPa。

4.2.3 $\phi 3.0$ 及以下钢丝不应有半径小于 30 mm 的弯曲, $\phi 3.0$ 以上钢丝不应有半径小于 60 mm 的弯曲。

4.2.4 管材钢丝网格密度及钢丝公称直径见表 2。钢丝网环向缠绕的钢丝净间距宜不小于 3 mm。生产厂也可根据工艺需要对经线、纬线直径进行调整,但调整后的管材物理机械性能不应低于表 5 的规定。

表 2 管材网格密度及钢丝公称直径

单位为毫米

公称内径, DN/ID	网格密度 (钢丝中心距)	钢丝公称直径, d	
		经线	纬线
50	$\leq 12 \times 9$	≥ 2.0	≥ 2.0
63			
80			
100	$\leq 12 \times 12$	≥ 2.0	≥ 2.5
125			
150			
200		≥ 2.0	≥ 2.5
250			
300			
350		≥ 3.0	≥ 3.0
400			
450			
500	≥ 3.5	≥ 3.5	
600			

5 一般规定

5.1 管材分类

管材按公称压力可分为 PN1.0、PN1.6、PN2.0、PN2.5、PN4.0 系列。

5.2 端口型式

管材端口结构可根据连接方式,分为法兰接头、插口等。插口结构可包括平口和锥形口。

5.3 最大工作压力的折减

在不同工作温度下,管材最大工作压力应以公称压力乘以表 3 规定的折减系数确定。

表 3 工作温度对管材最大工作压力的折减系数

温度, $t/^\circ\text{C}$	$0 < t \leq 25$	$20 < t \leq 30$	$30 < t \leq 40$	$40 < t \leq 50$	$50 < t \leq 60$	$60 < t \leq 70$	$70 < t \leq 80$
折减系数	1.00	0.95	0.90	0.88	0.81	0.76	0.60

6 要求

6.1 颜色

管材宜为黑色。

6.2 外观

6.2.1 管材的内外表面应清洁,无明显划伤、凹陷、杂质、气泡或颜色不均等缺陷。

6.2.2 管材两端应平整,并与管轴线垂直,端面应以聚乙烯材料密封。

6.3 规格尺寸

6.3.1 管材规格尺寸应符合表4的规定。

表4 管材规格尺寸

公称内径, DN/ID /mm	平均内径 允许偏差 /%	公称压力,PN/MPa					钢丝在内,外壁距离 /mm
		1.0	1.6	2.0	2.5	4.0	
管材主体壁厚*及极限偏差/mm							
50	=1	—	—	—	$9.0^{+1.0}_0$	$10.6^{+1.5}_0$	≥1.8
65		—	—	—	$9.0^{+1.0}_0$	$10.6^{+1.5}_0$	
80		—	—	—	$9.0^{+1.0}_0$	$11.7^{+1.5}_0$	
100		$9.0^{+1.0}_0$	$9.0^{+1.0}_0$	$9.0^{+1.0}_0$	$11.7^{+1.5}_0$	$11.7^{+1.5}_0$	
125		$10.0^{+1.5}_0$	$10.0^{+1.5}_0$	$10.0^{+1.5}_0$	$11.8^{+1.5}_0$	$12.3^{+1.5}_0$	
150		$12.0^{+1.5}_0$	$12.0^{+1.5}_0$	$12.0^{+1.5}_0$	$12.0^{+1.5}_0$	$15.5^{+2.0}_0$	
200		$12.0^{+1.5}_0$	$12.0^{+1.5}_0$	$12.5^{+1.9}_0$	$12.5^{+1.9}_0$	—	
250	±0.8	$12.0^{+1.5}_0$	$12.5^{+1.9}_0$	$12.5^{+1.9}_0$	$13.0^{+2.0}_0$	—	≥2.5
300		$12.5^{+1.9}_0$	$12.5^{+1.9}_0$	$12.5^{+1.9}_0$	—	—	
350		$15.0^{+2.4}_0$	$15.0^{+2.4}_0$	$15.5^{+2.6}_0$	—	—	
400	±0.5	$15.0^{+2.4}_0$	$15.0^{+2.4}_0$	$15.5^{+2.6}_0$	—	—	≥3.0
450		$15.5^{+2.6}_0$	$16.0^{+2.7}_0$	$16.5^{+2.6}_0$	—	—	
500		$15.5^{+2.6}_0$	$16.0^{+2.7}_0$	$16.5^{+2.6}_0$	—	—	
600		$19.0^{+3.0}_0$	$20.0^{+3.0}_0$	—	—	—	
注: DN≥250且PN≥2.0时,由于PN提高,壁厚向内增厚,允许最小平均内径比表中数值向下浮动不超过1.5mm。							
* 管材主体指承受全部内压的管体部分。							

6.3.2 管材端口型式和尺寸按连接需求确定,插口部分壁厚不应小于主体壁厚的90%。常用结构可参照附录A。

6.3.3 管材标准长度可分为6m、8m、10m和12m,长度允许偏差为 $^{+20}_0$ mm,也可由供需双方商定。

6.4 不圆度

管材不圆度不应超过公称内径的5%。

6.5 物理机械性能

管材物理机械性能应符合表5的规定。

表 5 物理机械性能

项目	要求	试验参数	试验方法
热稳定性(氧化诱导时间) /min	≥ 20	200 ℃	7.5
受压开裂稳定性	无裂纹现象		7.6.1
纵向尺寸回缩率/%	≤ 0.4	110 ℃, 保持 1 h	7.6.2
20 ℃短期静液压强度	无破裂、无渗漏	温度: 20 ℃ 时间: 1 h 压力: $PN \times 2.0$	7.6.3
80 ℃静液压强度	无破裂、无渗漏	温度: 80 ℃ 时间: 165 h 压力: $PN \times 1.5 \times 0.6$	
爆破强度	爆破压力不小于 $PN \times 3$	温度: 20 ℃ 时间: 连续升压至爆破	
耐候性(仅适用非黑色管材)	气候老化后, 以下性能应满足要求: 热稳定性(200 ℃) ≥ 20 min	$E \geq 3.5$ GJ/m ²	7.6.4

6.6 卫生性能

输配饮用水的管材卫生性能应符合 GB/T 17219 的规定。

7 试验方法

7.1 试样状态调节和试验的标准环境

试样状态调节和试验的标准环境应符合 GB/T 2918 的规定, 温度为 (23 ± 2) ℃, 试样状态调节时间应不少于 24 h。

7.2 钢丝抗拉强度

钢丝抗拉强度试验按 GB/T 228.1 执行。

7.3 外观和颜色

目测。内壁可用光源在逆光下观察。

7.4 几何尺寸的测定

7.4.1 长度

管材长度应采用精度不低于 1 mm 的量具测量。

7.4.2 内外径

内外径按 GB/T 8806 执行。

7.4.3 壁厚

壁厚按 GB/T 8806 执行。

7.4.4 不圆度

不圆度可采用精度不低于 0.05 mm 的量具,测量同一截面上最大、最小内径,其差值为不圆度,单位为毫米。

7.4.5 钢丝至内外壁距离

钢丝至内壁距离采用精度不低于 0.02 mm 的量具测量;钢丝至外壁距离用管材壁厚减去同一测量点钢丝至内壁距离及经、纬线直径的差表示。

7.5 热稳定性(氧化诱导时间)

热稳定性(氧化诱导时间)按 GB/T 19466.6 执行。

7.6 物理机械性能

7.6.1 受压开裂稳定性

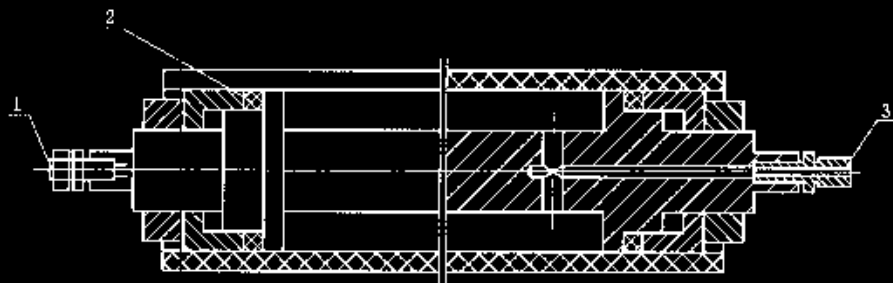
取长度为(100±10)mm 的管材样品进行试验,样品置于试验机压板间进行缓慢下压,经 10 s~15 s 压至管材直径的 50%,保持 10 min,管材不出现裂纹。

7.6.2 纵向尺寸回缩率

纵向尺寸回缩率按 GB/T 6671 执行,样品长度应保证测量点间距不小于 250 mm。

7.6.3 短期静液压强度试验及爆破强度试验

短期静液压强度试验按 GB/T 6111 执行,爆破强度试验按 GB/T 15560 执行,试验温度、时间和试验压力应符合表 5 的规定。试样密封形式见图 1。



说明:

- 1 --- 放气阀;
- 2 --- 密封圈;
- 3 --- 接液压泵。

图 1 短期静液压强度及爆破强度试验连接示意图

7.6.4 耐候性

耐候性试验按 GB/T 3681 执行。

7.7 卫生性能

输配饮用水的管材卫生性能测定按 GB/T 17219 执行。

8 检验规则

8.1 检验分类

检验可分为出厂检验和型式检验。

8.2 组批

产品应以同一原料、配方和工艺生产的同一规格管材为一批。每批数量不应超过 10 km,当生产期 30 d 仍不足 10 km 时,应以 30 d 的产量为一批。

8.3 出厂检验

8.3.1 管材应经生产厂质量检验部门检验合格并附有合格证方可出厂。

8.3.2 出厂检验项目见表 6。

表 6 出厂检验项目

检验项目	本标准条款	
	要求	试验方法
颜色	6.1	7.3
外观	6.2	7.3
规格尺寸	6.3	7.4.1~7.4.3,7.4.5
不圆度	6.4	7.4.4
纵向尺寸收缩率	6.5	7.6.2
20℃短期静液压强度	6.5	7.6.3
爆破强度	6.5	7.6.3

8.3.3 检验项目 6.1、6.2、6.3 和 6.4 的抽样按 GB/T 2828.1 执行,采用正常检验一次抽样方案,取一般检验水平 I,接收质量限 AQL=6.5。抽样方案应符合表 7 的规定。

表 7 抽样方案

单位为根

批量, N	样本量, n	接收数, Ac	拒收数, Re
≤150	8	1	2
151~280	13	2	3
281~500	20	3	4
501~1 200	32	5	6
1 201~3 200	50	7	8
3 201~10 000	80	10	11

8.3.4 在抽样检验接收批中随机抽取足够的样品,分别进行 6.5 中的纵向尺寸回缩率、20℃短期静液压强度、爆破强度试验,试样数量均为 1 个。

8.3.5 当纵向尺寸回缩率、20℃短期静液压强度、爆破强度试验有一项达不到规定时,应重新抽取 2 根管材制样对该项进行复验,如仍不合格,应判定该批产品不合格。

8.4 型式检验

8.4.1 型式检验项目见表 8。

表 8 型式检验项目

检验项目	本标准条款	
	要求	试验方法
颜色	6.1	7.3
外观	6.2	7.3
规格尺寸	6.3	7.4.1~7.4.3,7.4.5
不圆度	6.4	7.4.4
物理机械性能	6.5	7.5,7.6

8.4.2 根据管材公称内径,按照表 9,对管材进行尺寸分组。

表 9 管材的尺寸分组

尺寸组	1	2	3
公称内径, DN/mm	DN<125	125≤DN<350	350≤DN≤600

8.4.3 根据本标准技术要求,按照表 9 的尺寸分组,选取每组中任一规格的最高压力等级的管材,按 8.3.3 规定对 6.1~6.4 进行检验。在检验合格的样品中随机抽取足够样品,进行 6.5 中的各项性能检验,试样数量均为 1 个。每次检验的规格在每个尺寸组内轮换。

8.4.4 型式检验宜每 2 年进行一次。若有下列情况之一时,应进行型式检验:

- 新产品或老产品转厂生产的试制定型鉴定;
- 结构、原料、工艺有较大变动,可能影响产品性能时;
- 停产 1 年以上恢复生产时;
- 出厂检验结果与上次型式检验结果有较大差异时。

8.4.5 型式检验的全部项目均符合本标准规定时,应判定该型式检验合格。任何不合格项目需改进后重新复检,直至所有项目合格,方可判定该型式检验合格。

9 标志、包装、运输和贮存

9.1 标志

管材出厂时应有下列标志。

- 公称内径;
- 公称压力;
- 生产厂名或商标;

- d) 本标准号；
- e) 生产日期或生产批号。

9.2 包装

预制法兰接头的端面,应采取保护措施避免损伤密封面。

9.3 运输

管材运输时,不应受到剧烈的撞击、划伤、抛摔、暴晒或污染。

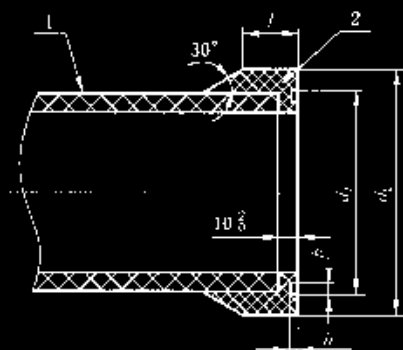
9.4 贮存

管材贮存场所应远离热源,地面平整,通风良好,环境温度在 $-40\text{ }^{\circ}\text{C}\sim 40\text{ }^{\circ}\text{C}$ 。自然堆放高度宜不超过2 m。

附录 A
(资料性附录)
常用管端结构及基本参数

A.1 法兰接头结构及基本参数

使用 O 形圈密封的法兰接头结构及基本参数见图 A.1 和表 A.1,



说明:

- 1 管材或管件外壁;
2 法兰接头.

图 A.1 法兰接头结构

表 A.1 法兰接头基本参数

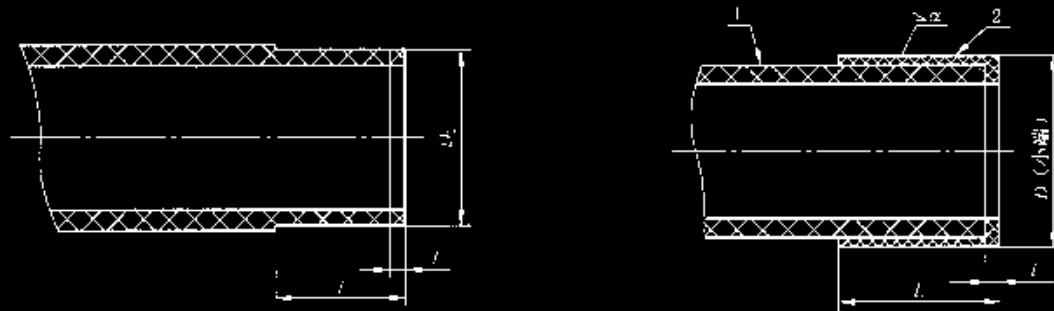
单位为毫米

公称内径 DN/ID	d_1	d_2	l	h	b	配用 O 形圈 (内径×截面直径)
50	97	79	35	4.15 ± 0.10	7.10 ± 0.15	69×5.30
65	113	90				80×5.30
80	128	105				95×5.30
100	152	125				115×5.30
125	179	155				145×5.30
150	205	175				165×5.30
200	256	237	41	5.15 ± 0.10	9.45 ± 0.20	218×5.30
250	311	285				272×7.00
300	361	335				325×7.00
350	422	385				375×7.00
400	472	435				425×7.00
450	528	485				475×7.00
500	580	540	65	65	530×7.00	530×7.00
600	678	640	95			650×7.00

注:采用密封垫等其他密封形式时,密封面加工形式应根据相关标准确定。

A.2 插口结构及基本参数

插口结构及基本参数见图 A.2 和表 A.2。



说明:

- 1 管材或管件外壁;
- 2 锥形口。

a) 平口结构

b) 锥形口结构

图 A.2 插口结构

表 A.2 插口基本参数

单位为毫米

公称内径 DN/ID	平口电熔区外径 D_1 (可二次加工)		锥形口(小端) 外径 D	锥形口 α	插口最小 长度 L	封口最小 厚度 l
	系列 I	系列 II				
50	71.00±0.20	68.00±0.20	75 $^{+0.3}_{-0.3}$	30°	65	6
65	86.00±0.20	83.00±0.20	89 $^{+0.4}_{-0.4}$		65	
80	103.00±0.25	98.00±0.25	104 $^{+0.5}_{-0.5}$		70	
100	123.00±0.25	118.00±0.25	125 $^{+0.5}_{-0.5}$		80	
125	148.30±0.30	145.00±0.30	152 $^{+0.5}_{-0.5}$		80	
150	173.10±0.30	—	182±0.5		90	
200	224.40±0.40	—	234±0.5		100	
250	273.80±0.40	—	284±0.5		110	
300	324.00±0.50	—	334±0.5	130		
350	—	—	390±0.5	1°	140	10
400	—	—	440±0.5		150	
450	—	—	492±0.5		160	
500	—	—	542±0.5		170	
600	641.50±0.50	—	—		190	

注: 系列 II 仅适用于表 4 中对应规格公称壁厚最小的管材。